

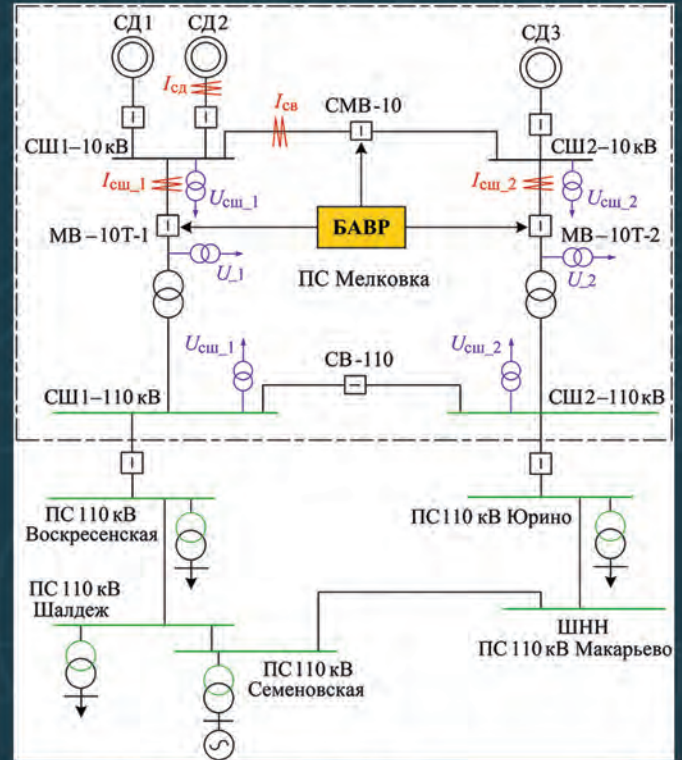
## ИСПЫТАНИЯ И НАСТРОЙКА УСТРОЙСТВ БАВР

ПАО «Транснефть» применяет устройства **быстродействующего автоматического ввода резерва** (БАВР) для надежного и бесперебойного энергоснабжения нефтеперекачивающих станций (НПС). Компания разработала технические требования к БАВР, выполнение которых обеспечивает быстрый и селективный перевод на резервные шины электроприводных агрегатов магистральных насосов НПС при перерывах питания синхронных электродвигателей от внешней сети.

Проверка выполнения требований ПАО «Транснефть» к устройствам БАВР, выпускаемым ООО «НПП Бреслер», ООО «Релематика», ООО «ТЭЛ ТЭК» (БМРЗ-БАВР ООО «НТЦ «Механотроника»), АО «ЧЭАЗ» и ООО НПП «ЭКРА», проведена на цифро-аналого-физическом комплексе в физической модели НПС «Мелковка», принятой в качестве тестовой схемы, по программе, согласованной заказчиком.

Испытания выявили несоответствие всех образцов устройств БАВР техническим требованиям ПАО «Транснефть», в том числе:

- ложные срабатывания при удаленных коротких замыканиях, не приводящих к нарушению устойчивости электродвигателей, а также при проходящих КЗ в сети 10 кВ
- сверхнормативные временные задержки отключения поврежденного ввода и/или включения секционного выключателя
- превышения допустимого угла между векторами напряжений прямой последовательности поврежденной и резервной секций шин при замыкании секционного выключателя
- невыдачу команд или необеспечение требуемого быстродействия при выдаче команд на гашение поля электродвигателей при возникновении необходимых пусковых условий



Анализ параметров аварийных режимов, выполненный по осциллограммам переходных процессов, позволил большинству разработчиков устройств БАВР устранить выявленные алгоритмические и программные ошибки, что было подтверждено результатами повторных испытаний на физической модели. Это обеспечило возможность применения устройств БАВР на НПС ПАО «Транснефть».

Испытания устройства БАВР ООО «Релематика»



**Испытания устройств БАВР на функционирование в условиях физической модели – необходимый элемент проверки их соответствия техническим требованиям**

Настройка устройств БАВР, допущенных к применению на НПС ПАО «Транснефть» по результатам комплексных испытаний на ЦАФК, выполнена в настоящее время на RTDS АО «НТЦ ЕЭС Противоаварийное управление» для 6 нефтеперекачивающих станций ПАО «Транснефть» в схемах, адекватно отображающих условия их работы в энергосистемах.

**Настройка рекомендованных к применению устройств БАВР для конкретного энергообъекта на RTDS – эффективный способ обеспечения надежного энергоснабжения НПС**



[www.ntcees.ru](http://www.ntcees.ru)

194223, г. Санкт-Петербург, ул. Курчатова,  
д. 1, лит. А, этаж 2, офис 202  
+7 (812) 297 54 10  
ntc@ntcees.ru