



АКЦИОНЕРНОЕ ОБЩЕСТВО

«НАУЧНО-ТЕХНИЧЕСКИЙ ЦЕНТР
ЕДИНОЙ ЭНЕРГЕТИЧЕСКОЙ СИСТЕМЫ»

Методика и программа проведения тестовых испытаний систем возбуждения генераторов Улан-Баторской ТЭЦ-4

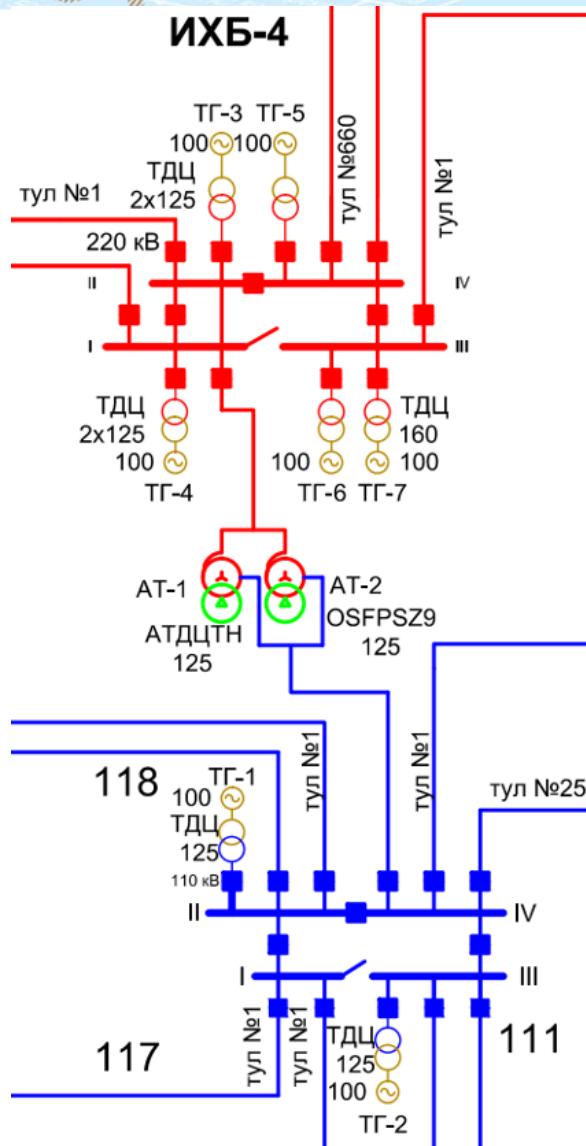
Зам. генерального директора

А.С. Герасимов

2019



Требования к оборудованию. Подготовка к испытаниям на станции



Состав оборудования Улан-Баторской ТЭЦ-4:

- Пять ВЛ 220 кВ
- Восемь ВЛ 110 кВ
- Два АТ 220/110 кВ
- Семь ТГ (100, 110, 125) МВт

Необходимо оснастить ТГ цифровыми регистраторами с функцией УСВИ

(точность синхронизации должна быть не хуже 1 мкс)

Т
Р
Е
Б
О
В
А
Н
И
Я

Система возбуждения

Быстродействие

Потолочное значение напряжения

Автоматический регулятор возбуждения

Наличие введенных каналов стабилизации или введенного системного стабилизатора

Эффективная настройка АРВ

Релейная форсировка возбуждения

Ограничитель максимального тока ротора

Ограничитель минимального возбуждения



Текущее состояние (результаты обследования)

Ст. номер ТГ	<u>1</u>	<u>2</u>	<u>3</u>	<u>4</u>	<u>5</u>	<u>6</u>	<u>7</u>
Активная мощность	125 МВт	100 МВт	100 МВт	125 МВт	110 МВт	110 МВт	125 МВт
Тип СВ	СТН	СТН	СТН	СТС	СТС	СТС	СТС
Тип АРВ	ТНТ 6FN IM 32/G	ТНТ 6FN IM 32/G	ТНТ 6FN IM 32/G	АРВ-НЛ	Unitrol 6800	Unitrol 6800	Unitrol 6800
PSS введен	нет	нет	нет	да	нет	нет	да
Наличие форсировки	нет	нет	нет	да	нет	нет	да
Наличие ОМВ	да	да	да	да	да	да	да
Наличие ОТР	да	да	да	да	да	да	да



Состав экспериментов

Системный уровень (оценка качества ведения эксплуатационного режима)

- Отключения/включения ВЛ 220 и 110кВ, отходящих от шин Улан-Баторской ТЭЦ-4
- Отключения/включения АТ 220/110 кВ Улан-Баторской ТЭЦ-4

Агрегатный уровень

- качество регулирования напряжения и эффективность настройки PSS.
- работа генератора в зоне ограничения минимального возбуждения.
- работа ограничителя максимального тока ротора.
- оценка быстродействия системы возбуждения и оценка потолочного значения напряжения возбуждения

Проверки агрегатного уровня выполняются путем серии экспериментов при ступенчатом изменении уставки АРВ по напряжению статора каждого турбогенератора станции.

Все эксперименты (системного и агрегатного уровней) должны проводиться в соответствии с разработанной методикой и осциллографироваться согласно указанными в методике требованиям.



СПАСИБО ЗА ВНИМАНИЕ