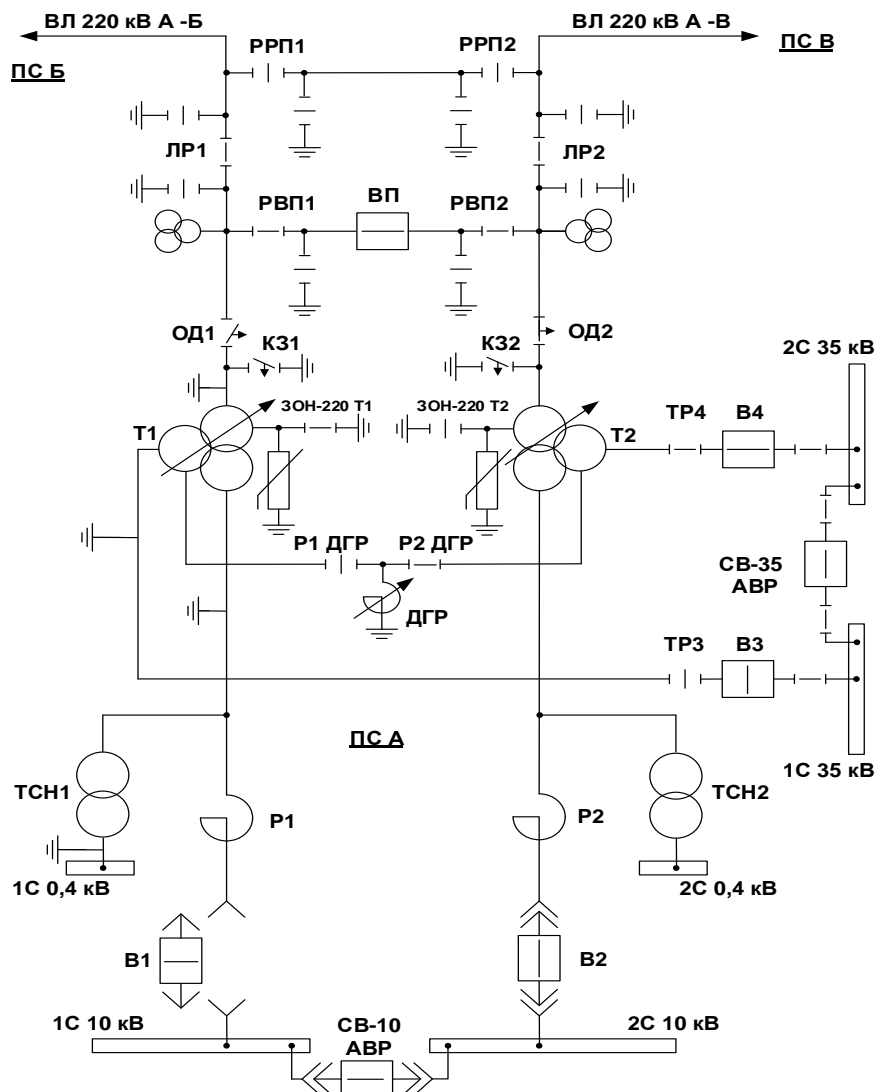


## Задание:

Ввести в работу трансформатор Т1.

### Схема объектов переключений:



### **Условия:**

Подтверждение окончания работ на Т1 от ремонтного персонала получено. Персонал ПС 220 кВ А, ПС 220 кВ Б и ПС 220 кВ В готов к производству переключений, оперативная блокировка исправна.

На ПС 220 кВ А коэффициенты трансформации Т1 и Т2 равны (РПН находятся в одинаковых положениях).

Получено разрешение на ввод в работу Т1 от диспетчерского персонала, в чьем диспетчерском ведении он находится.

Получено подтверждение от оперативного персонала ЦУС о возможности ввода в работу Т1, в чьем технологическом ведении он находится.

### **Условия выполнения задания:**

1. Место выполнения задания – учебная аудитория с компьютером, подключенным к сети Internet.

2. Максимальное время выполнения задания: 30 минут

### **Критерии оценки:**

Задание выполнено, если набрано не менее 90 баллов.